

# Překopávač kompostu

## CMC ST 300



Aktuální model **CMC ST 300** představuje důsledný další vývoj úspěšného projektu.

Již více než 20 let přijímá odborný svět kompostářů tento stroj s nadšením. Často kopírovaný, ale nikdy dostižitelný – definuje **ORIGINÁL** stále i dnes Standard.

Aktuální model se vyznačuje ještě vyšší výkonností, zesílenou konstrukcí skříně rotoru a pojezdového zařízení a zlepšenou geometrií. Tunel rotoru nabízí více místa, čímž je dosahován lepší výsledek promíchání a lehčí odhoz dozadu.

S výkonností překopávání ~1.000 m<sup>3</sup>/h a míchacím

indexem rotoru 2,16 sekund (Rotor- Misch-Index RMI je čas průchodu nebo jinak čas míchání materiálu v rotoru během míchacího chodu) vytváří zlepšený **CMC ST 300** všechny předpoklady pro výrobu mikrobiálně aktivního, vysoce kvalitního kompostu. Pro pohon stroje postačuje traktor 70 PS, doporučujeme ale traktor výkonové třídy 80-100 PS, který je vybaven převody s plazivou rychlostí cca. 200 až 750 m/h.

**CMC ST 300 splňuje přísná kritéria Kontrolovaného mikrobiálního kompostování (CMC).**



# Překopávač kompostu

## CMC ST 300

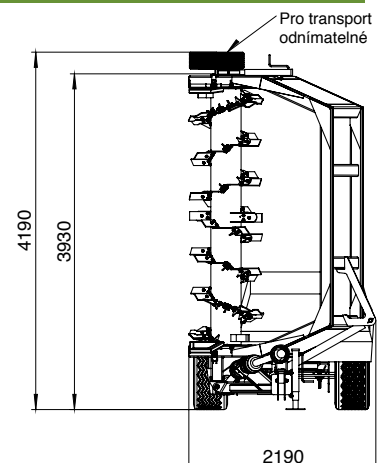
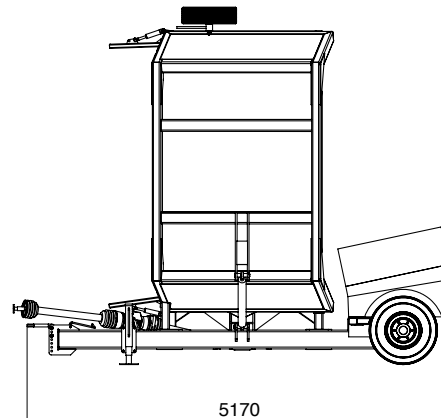
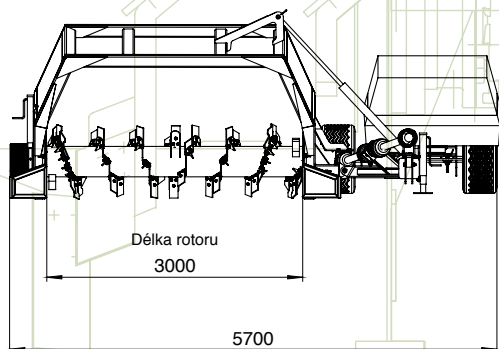


### Technická data

Max. šíře zakládky:	3,40 m
Max. výška zakládky:	1,60 m
Délka rotoru:	3,00 m
Transportní výška:	4,00 m
Transportní hmotnost:	~ 2,30 t
vč. beton. závaží:	~ 5,98 t
Kloubové hřídele:	Bondioli
Pneu:	standard: 12.5/80-15.3 široké pneu: 400/60-15.5
Barva:	šedá / modrá
Výkon traktoru:	od 70 PS
Výkonnost překopávání:	až 1.000 m <sup>3</sup> /h
Pracovní rychlost:	100 - 750 m/h (Podle velikosti zakládky, její hmotnosti a stupně rozkladu)

### Opce:

- Hydraulická hnací náprava
- Hydraulické přihřnovací lopatky
- Hydraulická řídicí jednotka
- Skříň rotoru z nerez oceli
- Očkovací zařízení
- Speciální lakování
- Zavlažovací rám
- Kombinace zavlažování a očkování 1000 l
- Podvozek pro rychlosti 25/40 km/h
- Osvětlení
- Brzděná náprava
- Výškově stavitelná tažná oj
- Zařízení na navijení plachty



Všechna práva vyhrazena, za chyby tisku nezodpovídáme.