

# Překopávač kompostu

# CMC ST 230



Vysokou výkonnost a kompaktní konstrukci nabízí nový **CMC ST 230**. Pro traktory od 30 PS nabízí stroj perfektní výsledek při promíchávání a provzdušňování. S tunelem, který má šířku netto 2,3 m je stroj vhodný pro zaklady kompostu až do šíře 2,6 m. Konstruovaný osvědčeným systémem jako

návěs nabízí stroj všechny přednosti jako jeho větší „bratr“ – stabilita při bočním tažení, rychlé připojení i odpojení a nekomplikovaný transport.

**CMC ST 230 splňuje přísná kritéria Kontrolovaného Mikrobiálního Kompostování (CMC).**



# Překopávač kompostu

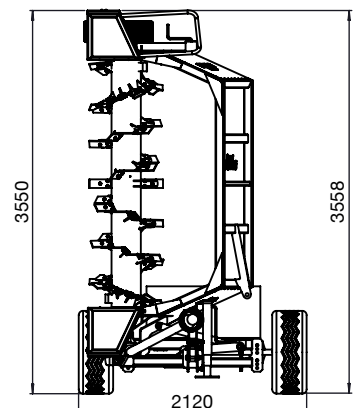
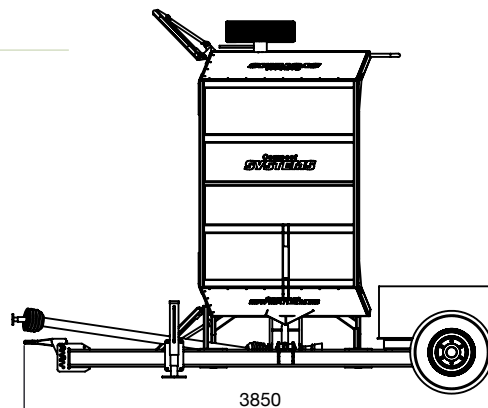
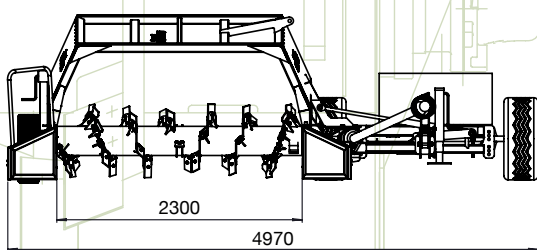
## CMC ST 230

### Technická data

Max. šířka zakládky:	2,70 m
Max. výška zakládky:	1,25 m
Délka rotoru:	2,30 m
Transportní výška:	3,55 m
Transportní hmotnost:	~ 1,40 t
vč. beton. závaží:	~ 3,40 t
Kloubové hřídele:	Bondioli
Pneu	standard: 12.5/80-15.3 široké pneu: 400/60-15.5
Barva:	šedá / modrá
Výkon traktoru	od 30 PS
Výkonnost překopávání:	až 600 m <sup>3</sup> /h
Pracovní rychlost:	100 - 750 m/h (Podle velikosti zakládky, její hmotnosti a stupně rozkladu)

### Opce:

- Hydraulická hnací náprava
- Hydraulické přihřnovací lopatky
- Hydraulický pohon rotoru
- Skříň rotoru z nerez oceli
- Očkovací zařízení
- Speciální lakování
- Zavlažovací rám
- Kombinace zavlažování a očkování 1000 l
- Osvětlení 12 V
- Brzděná náprava
- Výškově stavitelná tažná oj
- Zařízení na navíjení plachty



Všechna práva vyhrazena, za chyby tisku nezodpovídáme.