

Kompostumsetzer **CMC ST 200**



Um den Bedarf nach einem günstigen, kompakten und dennoch schlagkräftigen Einstiegsmodell abzudecken, hat Compost Systems die **CMC ST 200** neu überarbeitet. Über 30 Jahre Erfahrung, sowohl auf Seiten des Herstellers als auch Praxiserfahrung der Kunden, ließen ein flexibles Produkt ent-

stehen, das neben einer „Plug & Play“ Version jetzt auch als Bausatz zur Verfügung steht. Der Lieferumfang umfasst die Baukomponenten und eine umfangreiche Anleitung für eine mühelose Endmontage. **Die CMC ST 200 entspricht den strengen Kriterien der Kontrollierten Mikrobiellen Compostierung.**



Kompostumsetzer CMC ST 200

Technische Daten

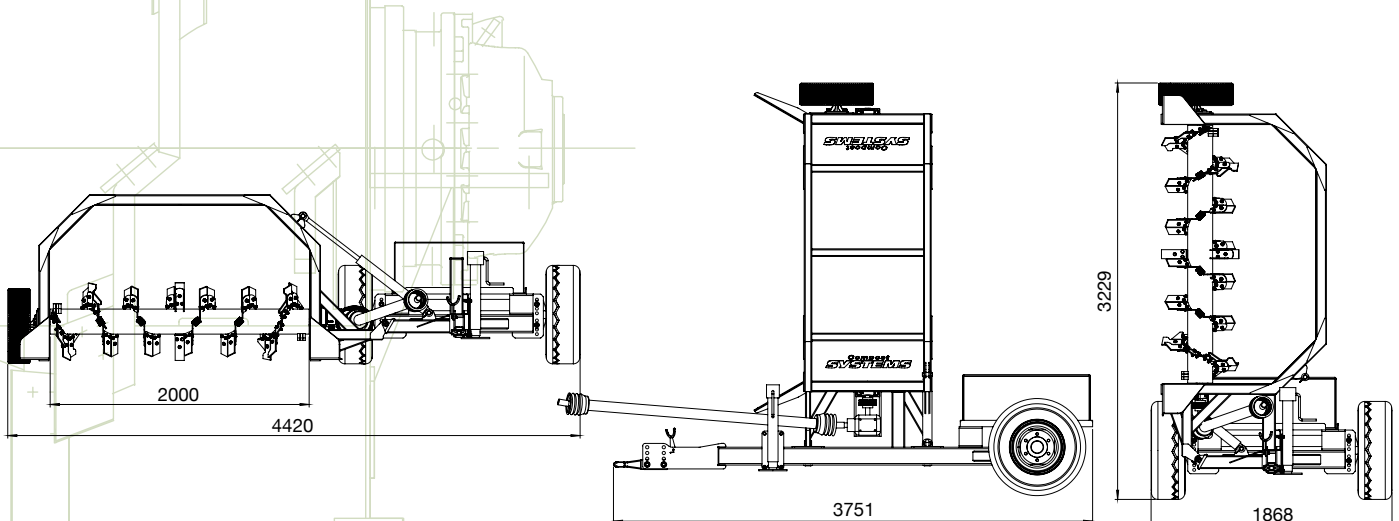
Maximale Mietenbreite:	2,20 m
Maximale Mietenhöhe:	1,20 m
Rotorlänge:	2,00 m
Transporthöhe:	3,23 m
Transportgewicht:	~ 0,85 t
inkl. Betongewichte:	~ 1,85 t
Gelenkwellen:	Bondioli
Bereifung:	10.5/80-15.3
Traktorleistung:	ab 15 PS Superkriechgang oder Variogetriebe 1 DW Hydraulikanschluss
Umsetzleistung:	~ 400 m ³ /Std.
Arbeitsgeschwindigkeit:	100 - 750 m/Std. (abhängig von Mietengröße, Dichte, Prozessfortschritt)

Auch als
Bausatz
erhältlich!



Optionen:

- Radladerversion
- Hydraulischer Rotorantrieb
- Edelstahl-Tunnelauskleidung
- Sonderlackierung
- Bewässerungsbalken
- 1.000 l Bewässerungs-Impfkombination
- Lichtanlage 12 V



Alle Angaben ohne Gewähr, Druckfehler vorbehalten.