

Volteadora de compost

CMC ST 230



La nueva **CMC ST 230** proporciona más potencia en un diseño compacto. La máquina ofrece un resultado de mezcla y aireación perfecto para tractores de más de 30 CV. Con un túnel de apertura completa de 2,3 m, es perfecta para pilas de compost hasta una anchura de 2,6 m. Montada sobre un remolque con un sistema de

eficacia probada, la máquina ofrece todas las ventajas de sus hermanos mayores, como la estabilización de la tracción lateral, enganche y desenganche rápido y facilidad de transporte. **El CMC ST 230 responde a los rigurosos criterios del Compostaje Microbiológico Controlado (Método CMC).**



Volteadora de compost

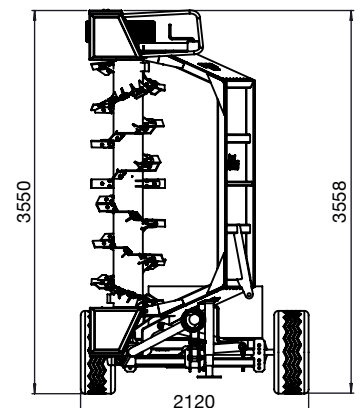
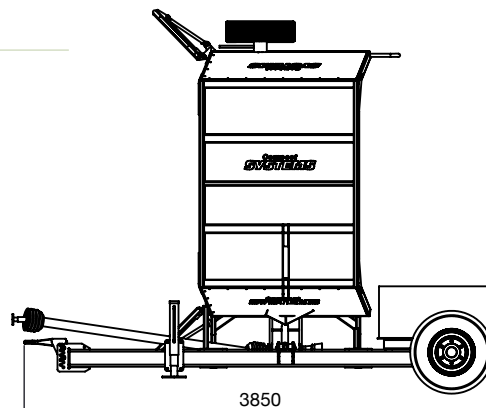
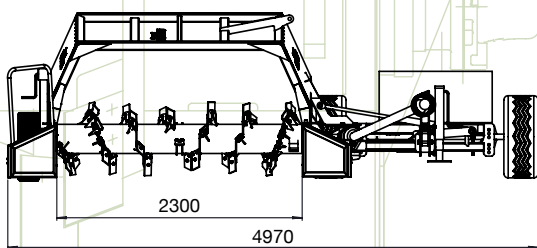
CMC ST 230

Especificaciones técnicas

| | |
|----------------------------|--|
| Anchura máxima de pila: | 2,70 m |
| Altura máxima de pila: | 1,25 m |
| Longitud del rotor: | 2,30 m |
| Altura de transporte: | 3,55 m |
| Peso de transporte: | ~ 1,40 t |
| incl. peso del contrapeso: | ~ 3,40 t |
| Ejes articulados: | Bondioli |
| Neumáticos: | Estándar: 12.5/80-15.3 Opcionales: 400/60-15.5 |
| Color: | Gris / Azul |
| Potencia del tractor: | desde 30 CV |
| Tasa de volteo: | hasta 600 m ³ /h |
| Velocidad de trabajo: | 100 - 750 m/h (Dependiendo del tamaño de la pila y del progreso del proceso) |

Opciones:

- Eje propulsor hidráulico
- Palas frontales hidráulicas
- Propulsión hidráulica del rotor
- Caja del rotor de acero inoxidable
- Sistema de inoculación
- Colores especiales
- Sistema de irrigación
- Sistema de irrigación - inoculación de 1000 l
- Sistema de iluminación 12 V
- Sistema de frenado
- Eje del remolque elevado
- Desenrolladora de mallas



Toda la información está sujeta a cambios, errores tipográficos reservados.