

Volteadora de compost **CMC SF 200**



La **CMC SF 200** es una volteadora automotriz ideal para plantas pequeñas y microplantas. Ha demostrado ser una excelente máquina con una capacidad ideal de mezcla, un manejo sencillo mediante una unidad de control manual, mínima necesidad de espacio y silenciosos accionamientos eléctricos de alta cali-

dad en la unidad de la cadena de acero y en la unidad del rotor. Para independizarla del suministro de electricidad es posible utilizar un generador de energía. **La CMC SF 200 responde a los rigurosos criterios del Compostaje Microbiológico Controlado (Método CMC).**



CMC SF 200

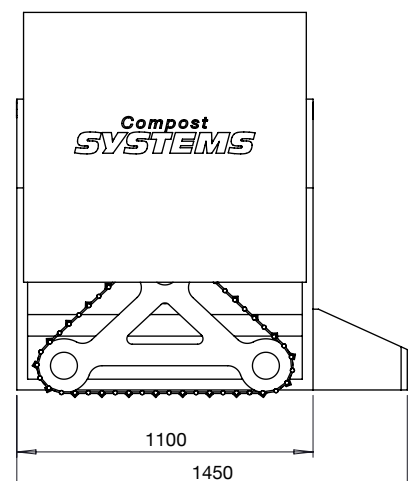
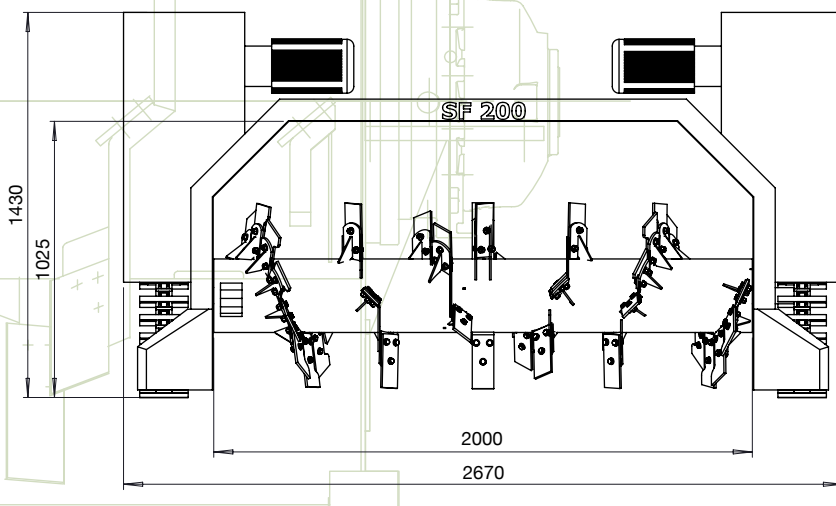
Especificaciones técnicas

Anchura máxima de pila:	2,20 m
Altura máxima de pila:	1,00 m
Longitud del rotor:	2,00 m
Dimensiones de la máquina:	2,67 m x 1,10 m x 1,43 m
Peso de transporte:	~ 500 kg
Chasis:	Cadena de oruga de acero
Accionamiento:	Eléctrico
Rotor:	2 motores eléctricos de 4 kW
Chasis:	2 motores eléctricos de 0,5 kW
Color:	Gris / Azul
Tasa de volteo:	hasta 300 m ³ /h
Velocidad de trabajo:	200 m/h

Opciones:

- Alimentación de energía mediante grupo electrógeno de emergencia
- Sistema de inoculación
- Barra de riego incluyendo boquillas
- Colores especiales

¡Disponibles más accesorios a petición!



Toda la información está sujeta a cambios, errores tipográficos reservados.