

Retourneur de compost **CMC ST 230**



Le nouveau **CMC ST 230** offre des performances élevées avec un design compact. La machine crée un mélange et une aération parfaite, alimentée par tracteurs à partir de 30 HP. Avec un tunnel ouvert de 2,3 m la machine peut transformer des andains de compost sur une largeur de 2,6 m. Construite sur un

châssis, avec un système breveté, la machine offre tous les avantages des grandes versions, tel comme le stabilisateur latéral, couplage et decouplage rapides, en plus il est facilement transportable.

Le CMC ST 230 répond aux critères stricts du Compostage Microbien Contrôlé.



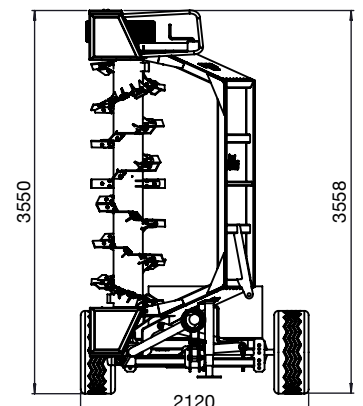
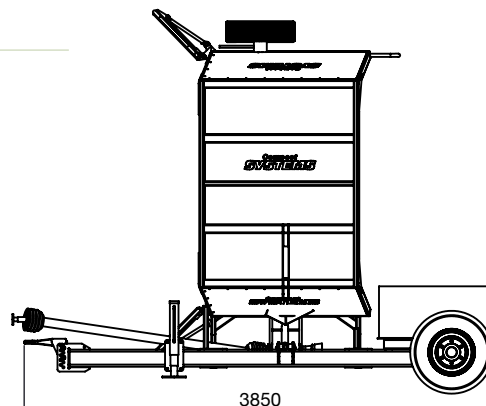
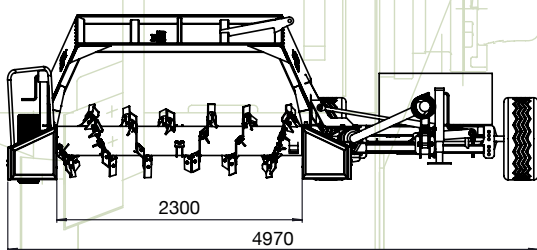
Retourneur de compost **CMC ST 230**

Données techniques

Largeur maximale:	2,70 m
Hauteur maximale:	1,25 m
Longueur du rotor:	2,30 m
Hauteur de transport:	3,55 m
Poids de transport:	~ 1,40 t
incl. contrepoids:	~ 3,40 t
PTO:	Bondioli
Pneus:	Standard: 12.5/80-15.3 Facultatif: 400/60-15.5
Couleur:	gris / bleu
Puissance du tracteur:	à partir de 30 CV
Quantité de rotation:	jusqu'à 600 m ³ / h
Vitesse de travail:	100 - 750 m / h (En fonction de la taille de l'andain, sa densité et de l'état du processus)

Options:

- Essieu hydraulique
- Pelles hydrauliques
- Entraînement hydraulique du rotor
- Tunnel du rotor en acier inoxydable
- Système d'inoculation
- Couleurs spéciales
- Buses d'irrigation
- Combinaison d'irrigation-inoculation de 1 000 l
- Système d'éclairage 12 V
- Système de freinage
- Attelage de remorquage au-dessus de la prise de force
- Enrouleur bâche géotextile



Toutes les informations sont sujettes à changement. Erreurs d'impression réservées.