

# Przerzucarka kompostu **CMC ST 230**



Nowy model przerzucarki **CMC ST 230** oferuje wysokie osiągi przy kompaktowej konstrukcji. Urządzenie tworzy doskonałe rezultaty mieszania i napowietrzania przyzmy kompostowych wykorzystując napęd ciągnika rolniczego o mocy minimalnej 30 KM. Z tunelem o szerokości 2,3 m dzięki otwieranym kłapom, może przerzucać

pryzmy o szerokości do 2,6 m. Zbudowana w sprawdzony sposób na wózku zapewnia wszystkie zalety większych modeli jak boczna stabilizacja, szybkość sprzęgania i rozłączania oraz łatwość transportu. **Przerzucarka CMC ST 230 spełnia ściśle wymogi procesu CMC (Controlled Microbial Composting).**



# Przerzucarka kompostu **CMC ST 230**

## Dane techniczne

Szerokość maksymalna: 2,70 m  
Wysokość maksymalna: 1,25 m

Długość wału przerzucającego: 2,30 m

Wysokość w transporcie: 3,55 m

Waga w transporcie: ~ 1,40 ton  
Waga z przeciwwagą: ~ 3,40 ton

WOM: Bondioli

Ogumienie: Standardowe: 12.5/80-15.3  
Opcjonalnie: 400/60-15.5

Kolor: Szary / Niebieski

Minimalna moc ciągnika: od 30 KM

Wydajność przerzucania: do 600 m<sup>3</sup>/h

Prędkość robocza: 100 - 750 m/h (Zależnie od wielkości pryzmy i zaawansowania procesu)

## Opcje dodatkowe:

Napęd hydrauliczny osi popychającej

Napęd hydrauliczny przednich łopat

Hydrauliczny napęd rotora

Tunel rotora ze stali nierdzewnej

System zaszczepu bakterii

Kolor na zamówienie

Listwa nawadniająca

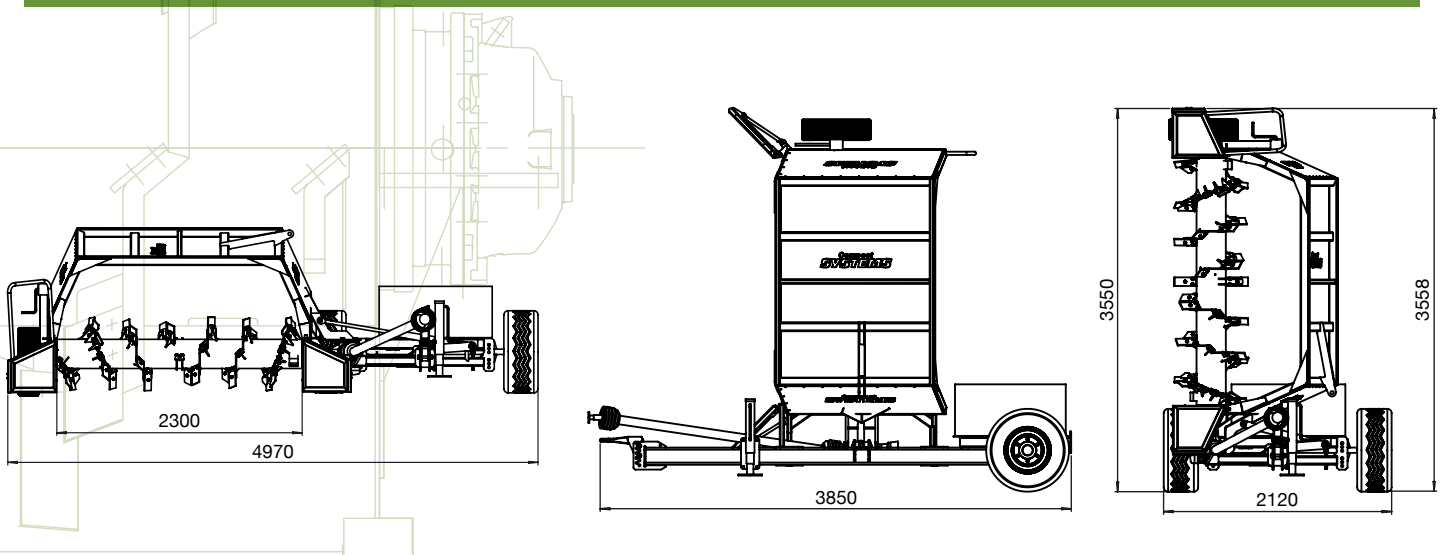
Zbiornik do nawadniania/zaszczepu bakterii o pojemności 1000 L

System oświetlenia 12 V

System hamujący

Chowany zaczep

Rozwijacz włókniny



Wszystkie informacje mogą ulec zmianie, błędy w druku zastrzeżone!