

# Przerzucarka kompostu **CMC ST 200**



Aby zaspokoić zapotrzebowanie branży na niedrogi, kompaktowy, a zarazem wydajny podstawowy model, Compost Systems przeprojektował model **CMC ST 200**. W wyniku ponad 30 lat doświadczeń w produkcji, ale także w praktycznym zastosowaniu, doprowadziło do stworzenia elastycznego produktu, który jest

dostępny jako rozwiązanie Plug and Play, ale również jako zestaw do samodzielnego wykonania. Zakres dostawy tej wersji zawiera wszystkie elementy oraz szeroką, szczegółową instrukcję montażu maszyny. **Przerzucarka CMC ST 200 spełnia ściśle wymogi procesu CMC (Controlled Microbial Composting).**



# Przerzucarka kompostu **CMC ST 200**

## Dane techniczne

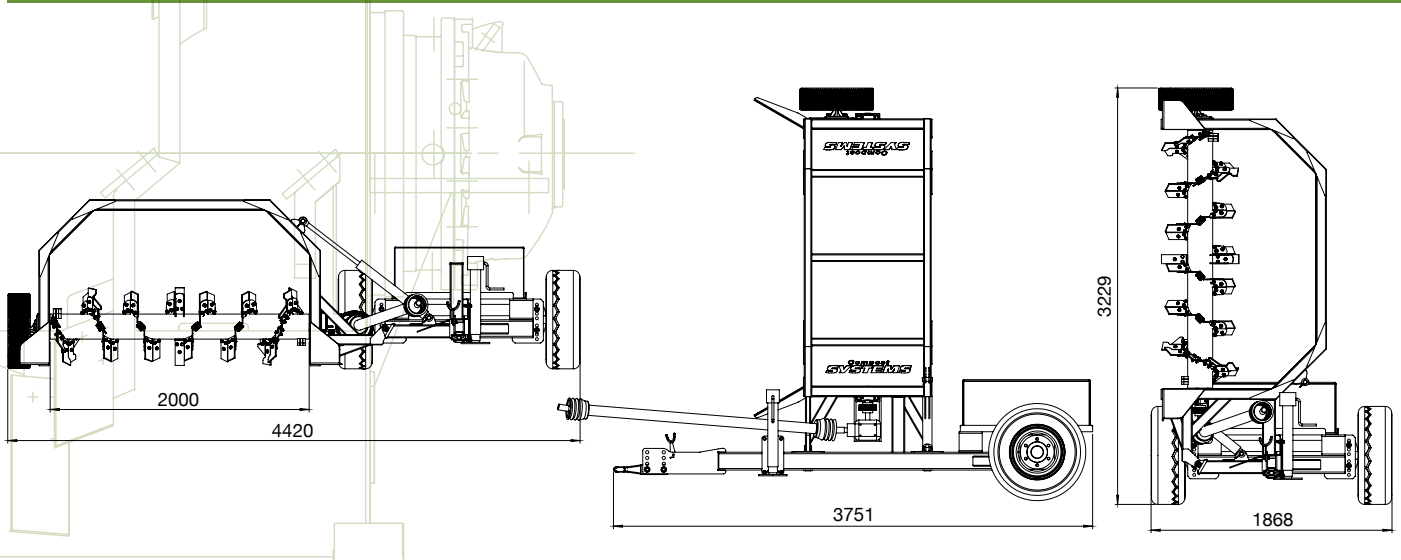
Szerokość maksymalna:	2,20 m
Wysokość maksymalna:	1,20 m
Długość wału przerzucającego:	2,00 m
Wysokość w transporcie:	3,23 m
Waga w transporcie:	~ 0,85 t
Waga z przeciwwagą:	~ 1,85 t
WOM:	Bondioli
Opumienie:	10.5/80-15.3
Minimalna moc ciągnika:	od 15 PS Bieg super pełzający lub przekładnia hydrostatyczna 1 podwójne złącze hydrauliczne
Wydajność przerzucania:	~ 400 m <sup>3</sup> /h
Prędkość robocza:	100 - 750 m/h (Zależnie od wielkości przymy i zaawansowania procesu)

Dostępny również jako zestaw!



## Opcje dodatkowe:

- Wersja podłączona do ładowarki kołowej
- Hydrauliczny układ napędowy
- Tunel rotora ze stali nierdzewnej
- Kolor na zamówienie
- Listwa nawadniająca
- Zbiornik do nawadniania/zaszczepu bakterii o pojemności 1000 L
- System oświetlenia 12 V



Wszystkie informacje mogą ulec zmianie, błędy w druku zastrzeżone!