

Przerzucarka kompostu **CMC SF 300**



CMC SF 300 jest okrętem flagowym wśród maszyn do produkcji jakościowego kompostu. Przyśmy do 3,4 metrów szerokości wykazują szczególnie dobre właściwości w produkcji kompostu wysokiej jakości. **CMC SF 300** w ciągu ostatnich kilku lat była poddawana konsekwentnej modernizacji i charakteryzuje się dziś optymalnymi

rozwiązaniami dla zapewnienia aerobowych warunków procesu. Wydajność przerywania do ponad 1 000 m³/godz. przy pojemności przyśmy ok. 3,5 m²/mb fascynować będzie także wielbicieli nieprzeciętnych osiągnięć.

Przerzucarka CMC SF 300 spełnia ściśle wymogi procesu CMC (Controlled Microbial Composting).



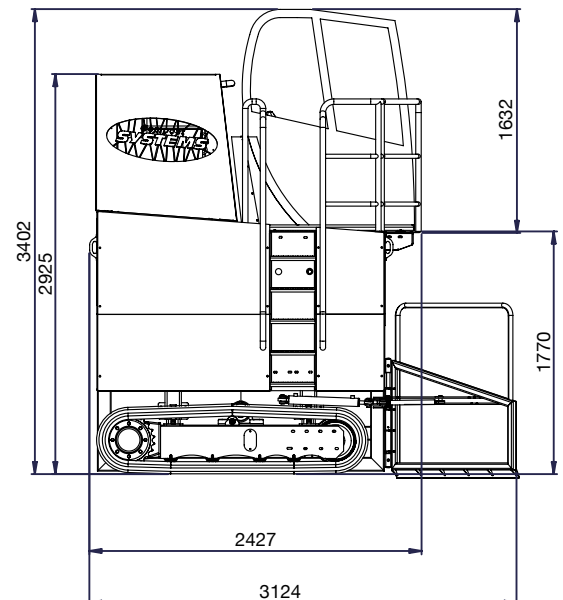
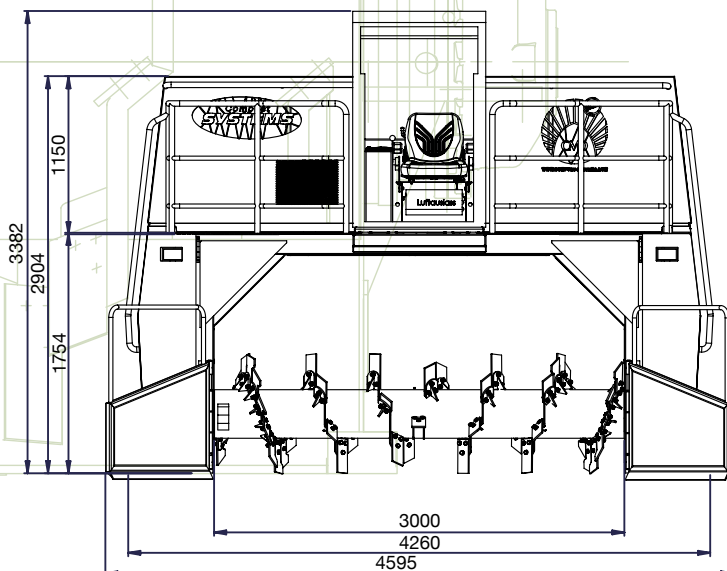
Przerzucarka kompostu **CMC SF 300**

Dane techniczne

Szerokość maksymalna:	3,40 m
Wysokość maksymalna:	1,60 m
Długość wału roboczego:	3,00 m
Wymiary maszyny:	(dł.) 3,13 m x (szer.) 4,60 m x (wys.) 3,40 m (pozycja pracy)
Silnik:	Typ: turbodoładowany diesel, Perkins Moc: 91,2 KW / 125 KM Pojemność: 4400 ccm Ilość cylindrów: 4
Regulacja wysokości zawieszenia hydraulicznego:	40 cm
Waga:	5,10 ton (wersja podstawowa)
Powierzchnia przekroju pryzmy:	ok. 3,5 m ²
Napęd wału przerzucającego:	Hydrauliczny
Napęd główny:	Gąsienice gumowe, napęd hydrauliczny Prędkość robocza (0 -4 km/h)
Wydajność:	ok. 1500 m ³ /h
Sterowanie:	Joystick przystosowany do jednej ręki

Opcje dodatkowe:

- Rozwijacz włókniny
- Klimatyzacja
- System rozsiewu bakterii
- Kolor na życzenie
- Filtr z aktywnym węglem
- System ciśnieniowej wentylacji
- Kamera z tyłu
- Inne wyposażenie na życzenie klienta!



Wszystkie informacje mogą ulec zmianie, błędy w druku zastrzeżone!